

PIANOVA R-220

Инструкция по применению
Корпусное цифровое пианино



PIANOVA

Важные элементы

Перед использованием данного изделия, пожалуйста, ознакомьтесь со следующими важными указаниями:

- Прежде чем подключать изделие к питанию через блок питания, необходимо проверить, не имеет ли он повреждений.
- Пожалуйста, внимательно проверьте блок питания, чтобы убедиться, что он не сломан, не оголен и не имеет других повреждений. Не позволяйте детям использовать сильно поврежденный блок.
- Дети младше 3 лет не допускаются к использованию изделия.

Кабель не является игрушкой.

Перед чисткой необходимо отключить сетевой блок питания.

Предисловие

Уважаемые пользователи:

Поздравляем Вас с приобретением нового электронного фортепиано!

Этот инструмент сочетает современные технологии и богатое звучание, открывая перед вами мир бесконечных музыкальных возможностей. С этого момента начинается Ваше уникальное путешествие в мир музыки, наполненное вдохновением и новыми открытиями. Позвольте инструменту стать Вашим верным спутником в этом творческом пути.

Мы рекомендуем внимательно ознакомиться с инструкцией, чтобы наслаждаться каждым моментом игры и использовать все его возможности.

Храните инструмент в надежном месте, чтобы он долгие годы радовал Вас и помогал создавать волшебные мелодии.

Внимательно ознакомьтесь с инструкцией

Характеристики

- 88-клавишная стандартная клавиатура синтезаторного типа
- 600 тембров
- 400 ритмических паттернов
- 256-голосная полифония
- Метроном
- Разделение клавиатуры
- Функция обучения
- MIDI вход/выход
- Аудио вход/выход
- Запись/воспроизведение
- Транспонирование
- 110 демонстрационных музыкальных произведений
- Выходная мощность - 2 динамика по 25 Вт
- Размеры: Д 1371 мм х Ш 455 мм х В 1084 мм
- Вес: 65 кг

Комплектация: пианино, адаптер питания, педальный блок, деревянная стойка, руководство по эксплуатации

Содержание

Подготовка перед использованием.....	2
Управление.....	3
Схема сборки и установки.....	3
Разъем для наушников	4
Уход за инструментом	4

Перед использованием, пожалуйста, внимательно прочитайте следующие инструкции (храните документ в надежном месте для дальнейшего использования)

Внимание

При использовании изделия, пожалуйста, соблюдайте следующие пункты для работы, чтобы избежать серьезных травм или причинения вреда здоровью пользователей из-за поражения электрическим током, короткого замыкания, несчастного случая, пожара или других опасностей.

Пункты, на которые пользователи должны обратить внимание:

Не открывайте пианино и не пытайтесь разобрать его компоненты, а также не вносите никаких изменений внутри. В данном изделии нет деталей, которые пользователи могут отремонтировать самостоятельно (пианино не нуждается в настройке, поэтому нет необходимости во вскрытии). В случае возникновения неисправностей, пожалуйста, обратитесь к квалифицированным специалистам для проверки обслуживания.

Не допускайте попадания пианино под дождь и не используйте его вблизи мест с повышенной влажностью и около воды. Не ставьте на электронное пианино емкости с водой, так как влага может попасть внутрь электронного пианино.

Если шнур питания или вилка изношены или повреждены, либо если во время использования пианино внезапно потеряло питание, появился странный запах или заметен дым, немедленно выключите прибор, выньте вилку из розетки и обратитесь к квалифицированному специалисту для проверки и ремонта.

Пожалуйста, убедитесь, что напряжение питания составляет 220 В * 10% переменного тока, слишком высокое или слишком низкое напряжение приведет к повреждению инструмента.

Перед чисткой электронного пианино необходимо выключить питание, вынуть вилку из розетки. Во время чистки пианино не прикасайтесь к нему влажными руками. Не протирайте и не чистите электронное пианино едкими химическими средствами.

Регулярно проверяйте состояние выключателя и шнура питания. При замене предохранителя убедитесь, что вилка питания отключена от розетки, и используйте предохранитель с такими же оригинальными характеристиками.

Пользователям следует соблюдать следующие правила во время использования, чтобы избежать травм и повреждений электронного пианино или других подключенных устройств. Ниже приведены основные рекомендации, на которые важно обратить внимание, хотя список не является исчерпывающим.

Не размещайте шнур питания переменного тока рядом с источниками тепла, такими как обогреватели. Избегайте перегибов шнура, не кладите на него тяжёлые предметы, не прокладывайте его в местах с интенсивным движением и не наматывайте на него другие предметы, чтобы предотвратить повреждение. При отключении устройства беритесь за вилку, а не тяните за шнур. Если электронное пианино не используется длительное время или при грозе, обязательно отключите вилку от розетки.

Не ставьте инструмент в пыльную, вибрирующую, холодную или горячую среду (например, под воздействие прямых солнечных лучей, рядом с нагревательным прибором или в транспортном средстве), чтобы избежать повреждения внешнего вида электронного пианино и внутренних компонентов.

Перед перемещением инструмента необходимо отсоединить его от питания.

Для чистки электронного пианино используйте сухую мягкую ткань. Избегайте применения растворителей, органических средств, моющих веществ или других агрессивных химических веществ, которые могут вызвать обесцвечивание панели или клавиатуры.

Перед выключением инструмента установите громкость на минимум. При включении сначала выставьте минимальный уровень громкости, затем плавно увеличьте его до желаемого уровня.

Не ставьте электронное пианино рядом с другими приборами, такими как телевизор, радиоприемник, колонки и т.д. Размещение его рядом с другими приборами может вызвать помехи между электроприборами.

Не ставьте электронное пианино на неустойчивое место, чтобы оно не упало.

Не ставьте на электронное пианино тяжёлые предметы и избегайте чрезмерного нажима на клавиши или элементы управления.

Это электронное пианино разработано с достаточным уровнем громкости для использования в классе, аудитории и других помещениях, и громкость можно отрегулировать до нужного уровня. Избегайте чрезмерной громкости на длительное время, так как это может негативно сказаться на слухе и не соответствует принципам комфортного восприятия музыки.

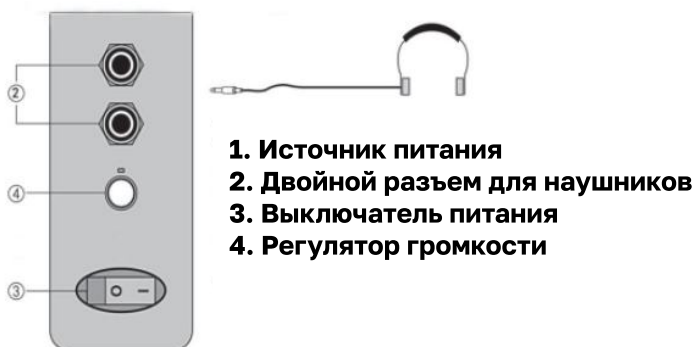
Избегайте сильных ударов по электронному пианино, так как это может привести к его повреждению и стать причиной травм.

Подготовка к использованию

В этой главе мы расскажем о функциональных разъемах электронного пианино и предоставим важную информацию перед началом игры.

Пожалуйста, ознакомьтесь с приведенными ниже рекомендациями перед включением инструмента.

Управление

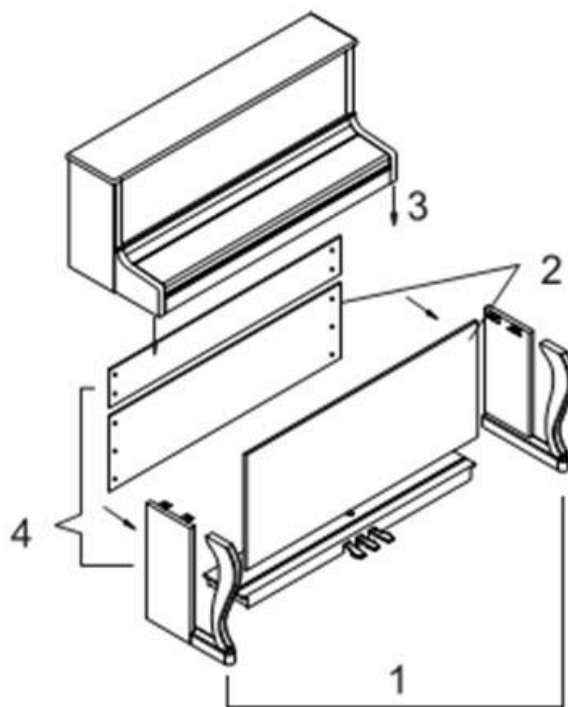


1. Источник питания
2. Двойной разъем для наушников
3. Выключатель питания
4. Регулятор громкости

Схема сборки и установки

1. 1-1 – к 1-4 винт с пластиковой фиксирующей частью М6*25 (4 шт.)
2. 2-1 – к 2-8 винтам (8 шт.)
3. 3-1 – к 3-4 винтам (4 шт.)
4. 4-1 пластиковая фиксирующая часть (1 шт.)

Примечание: чтобы не задеть педаль, после завершения установки убедитесь, что пластиковая фиксирующая часть соприкасается с полом



Привлекательный тон

Инструмент использует источник Dream с оцифровкой, что обеспечивает яркие акустический эффект во время вашего исполнения.

Выходной разъем для наушников

Инструмент имеет два выходных разъема для наушников, перед подключением наушников уменьшите громкость электронного пианино. После подключения отрегулируйте громкость до удовлетворительного уровня.

Уход за инструментом

Обратите внимание, что для продления срока службы этого электронного прибора необходимы базовое обслуживание и хороший уход.

1. Избегайте воздействия тепла, влаги или прямых солнечных лучей.

Не подвергайте изделие чрезмерному воздействию прямых солнечных лучей, не ставьте его рядом с кондиционером или в местах с высокой температурой.

2. Не используйте его рядом с телевизором или радиоприемником.

Это изделие может вызывать видео- или аудиопомехи при приеме теле- и радиосигналов. Если это произойдет, изделие следует убрать от телевизора или радиоприемника.

3. Для чистки не используйте краску, разбавитель или аналогичные химикаты.

Чистку производить с использованием мягкой ткани, смоченной в слабом водном растворе и мягком моющем средстве. Намочите ткань в растворе и отожмите ее, пока она не станет почти сухой.

4. Не трясите, чтобы избежать столкновений

Обращайтесь с инструментом осторожно при перемещении, сильная вибрация и удары строго запрещены, в противном случае это может привести к повреждению корпуса или внутренних электронных компонентов.

PIANOVA R-220

Инструкция по применению
Корпусное цифровое пианино